

TC1

El cuadro TC1 es el cuadro de competición que reemplazó al memorable Dolan Track Champion. Su geometría es netamente de competición en pista y su diseño de excelente aerodinamia. También se adapta perfectamente para su uso como fixie urbana de alta gama.

Geometría: Pista

Uso: Competición, entrenamiento, fixie

Material cuadro: Aluminio 7005

Peso cuadro: 1,78 kg (talle 54)

Horquilla: Alpina de Carbono 1 1/8

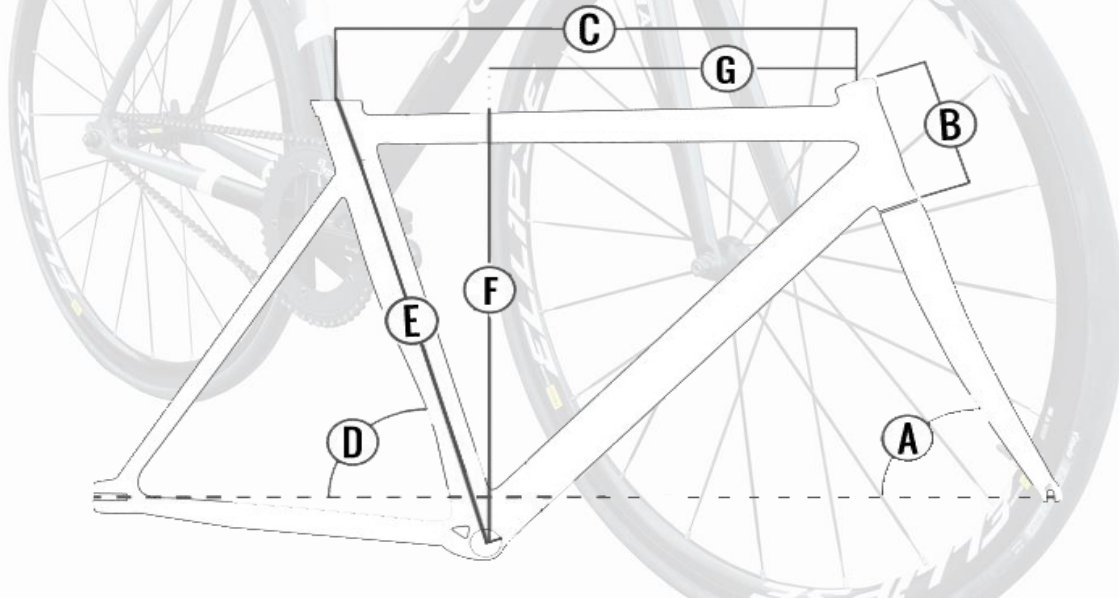
Offset horquilla: 30 mm

Caño portasilla: Alpina aluminio 27,2 mm

Porta Caja: BSA

Juego de dirección: Alpina 1 1/8

Extremos: Acero inox. reemplazables



Size	50	52	54	56	58	60
A - Head Angle	73	73	73	73	73	73
B - Head Tube Length (mm)	107	107	127	147	167	185
C - Effective Top Tube Horizontal (mm)	515	533.2	552.1	556.2	564.3	572.9
D - Seat Angle	74.8	74.3	74.3	74.3	74.8	74.19
E - Seat Tube Length Center To Top (mm)	500	520	540	560	580	600
F - Stack (mm)	501.6	501.7	520.7	539.6	558.8	575.86
G - Reach (mm)	379.9	393.6	405.3	405.1	407.2	410.03